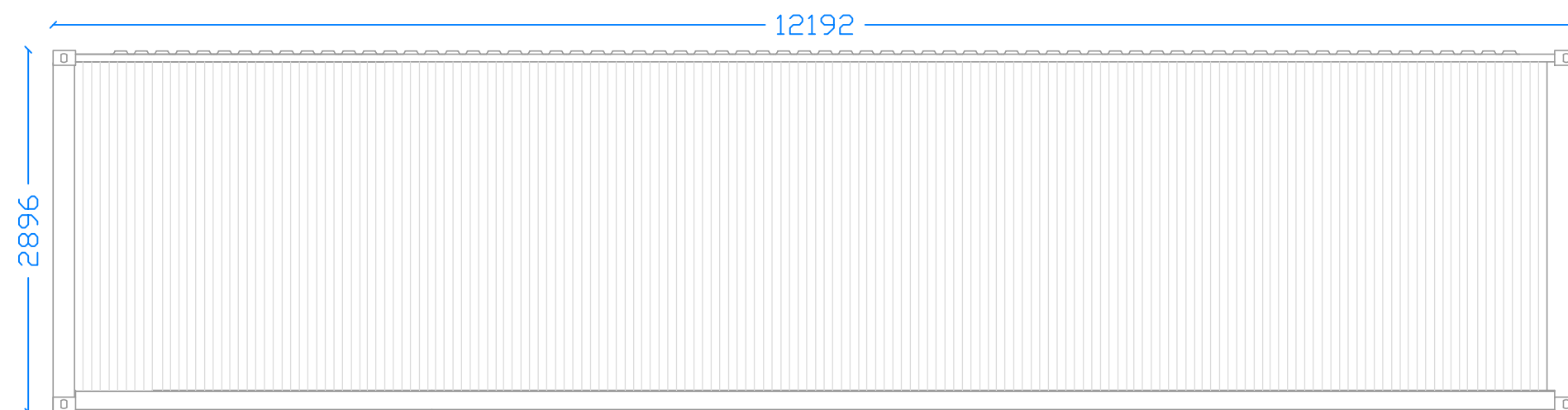
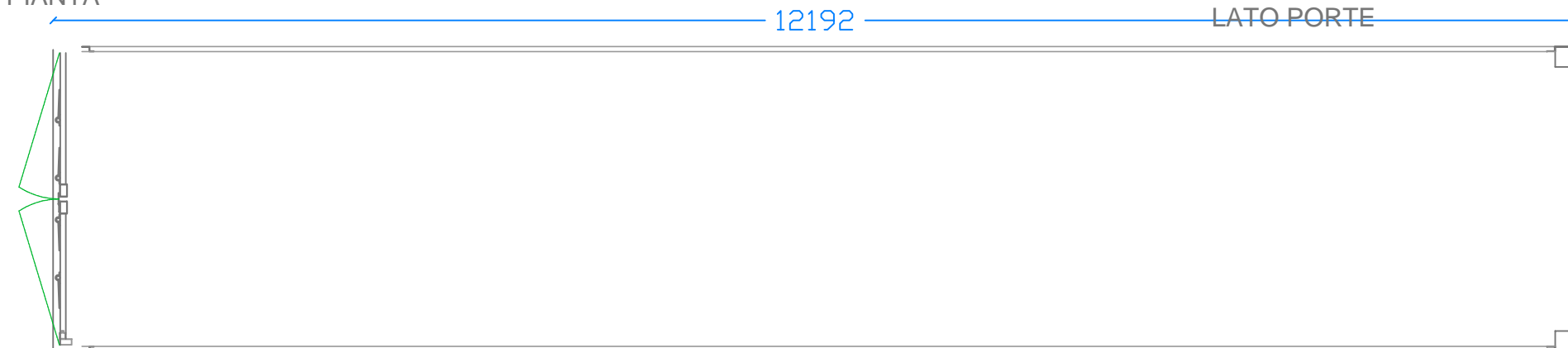


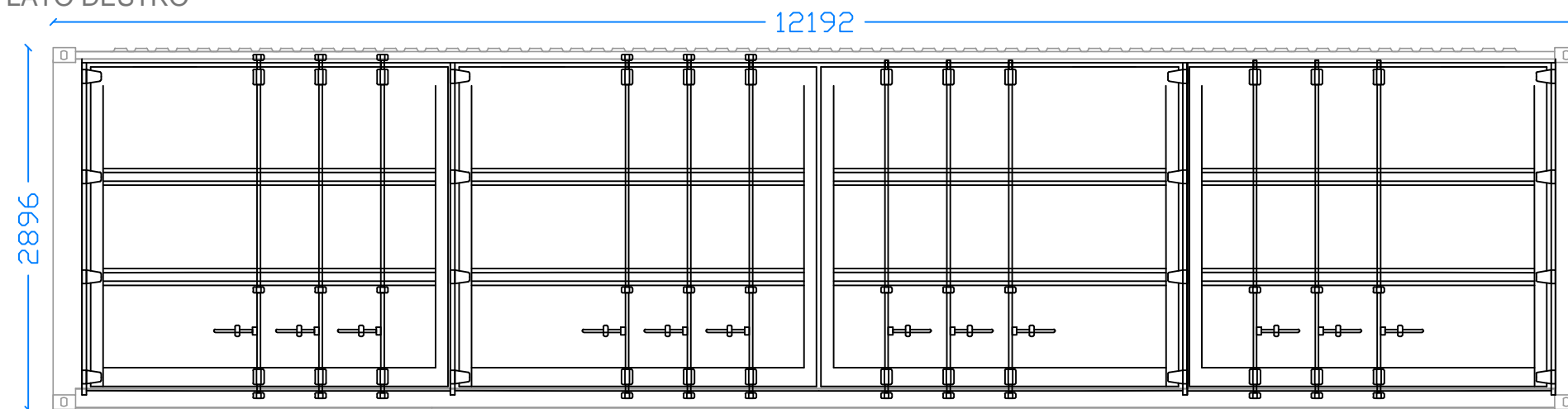
LATO SINISTRO



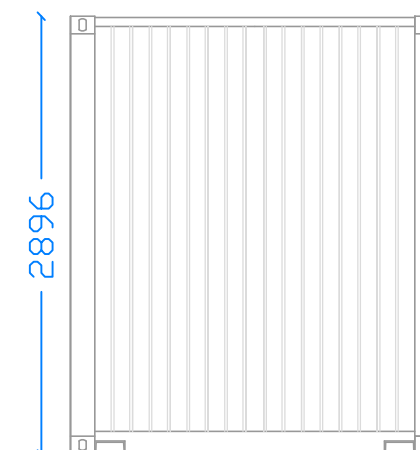
PIANTA



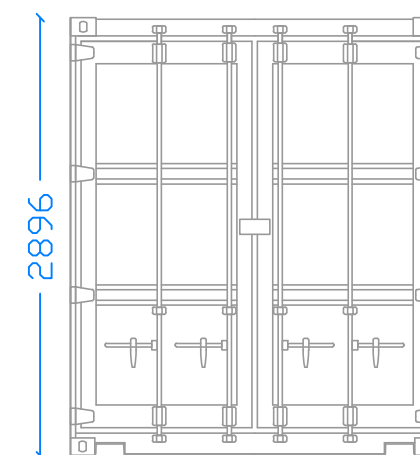
LATO DESTRO



LATO FRONTE



LATO PORTE



# 40' HC OPENSIDE

Committente

Oggetto Tavola

PROPOSTA

Formato Tavola

A3

Scala

1:50